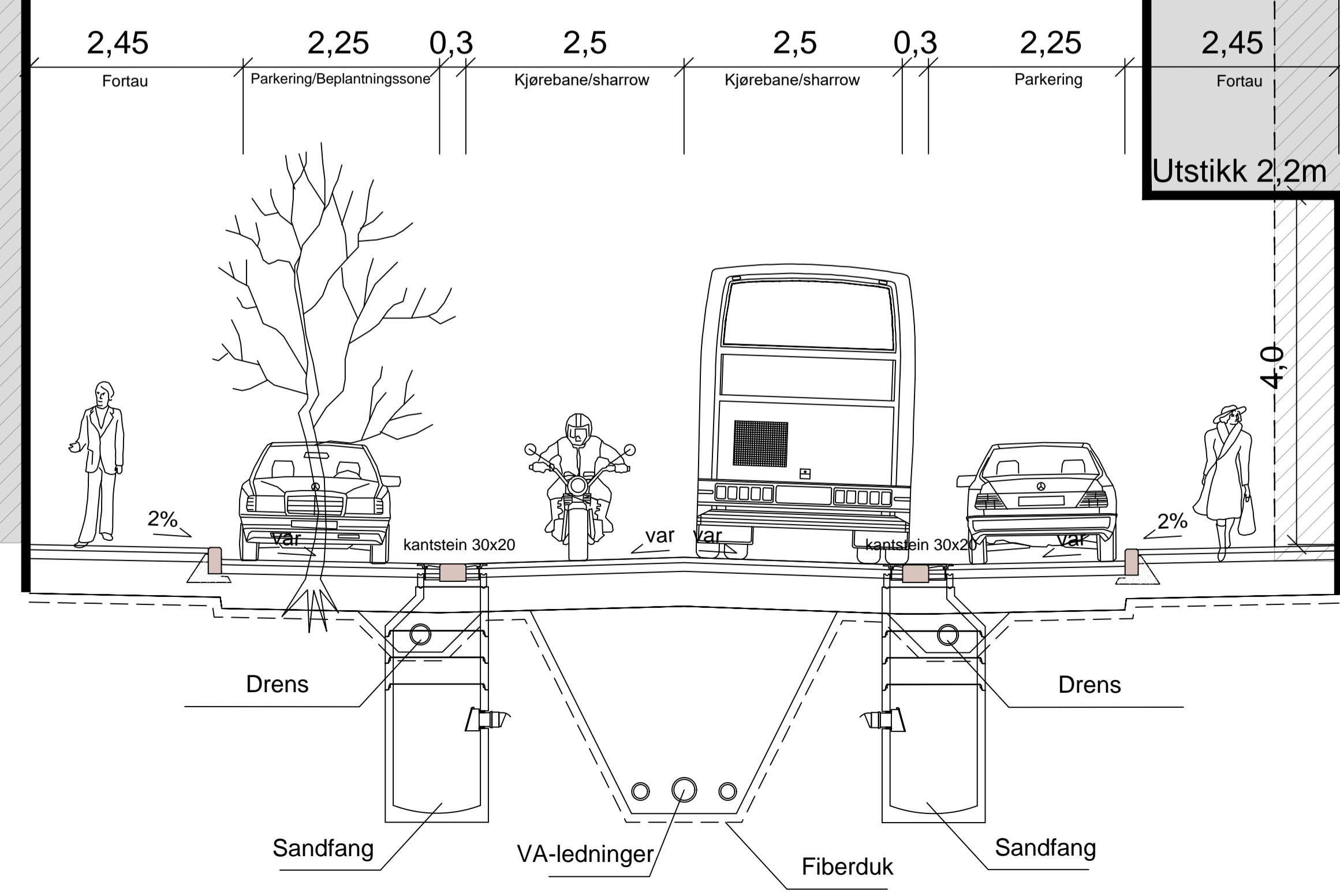


+24,3 - 5 etasjer

+21,7 - 4 etasjer

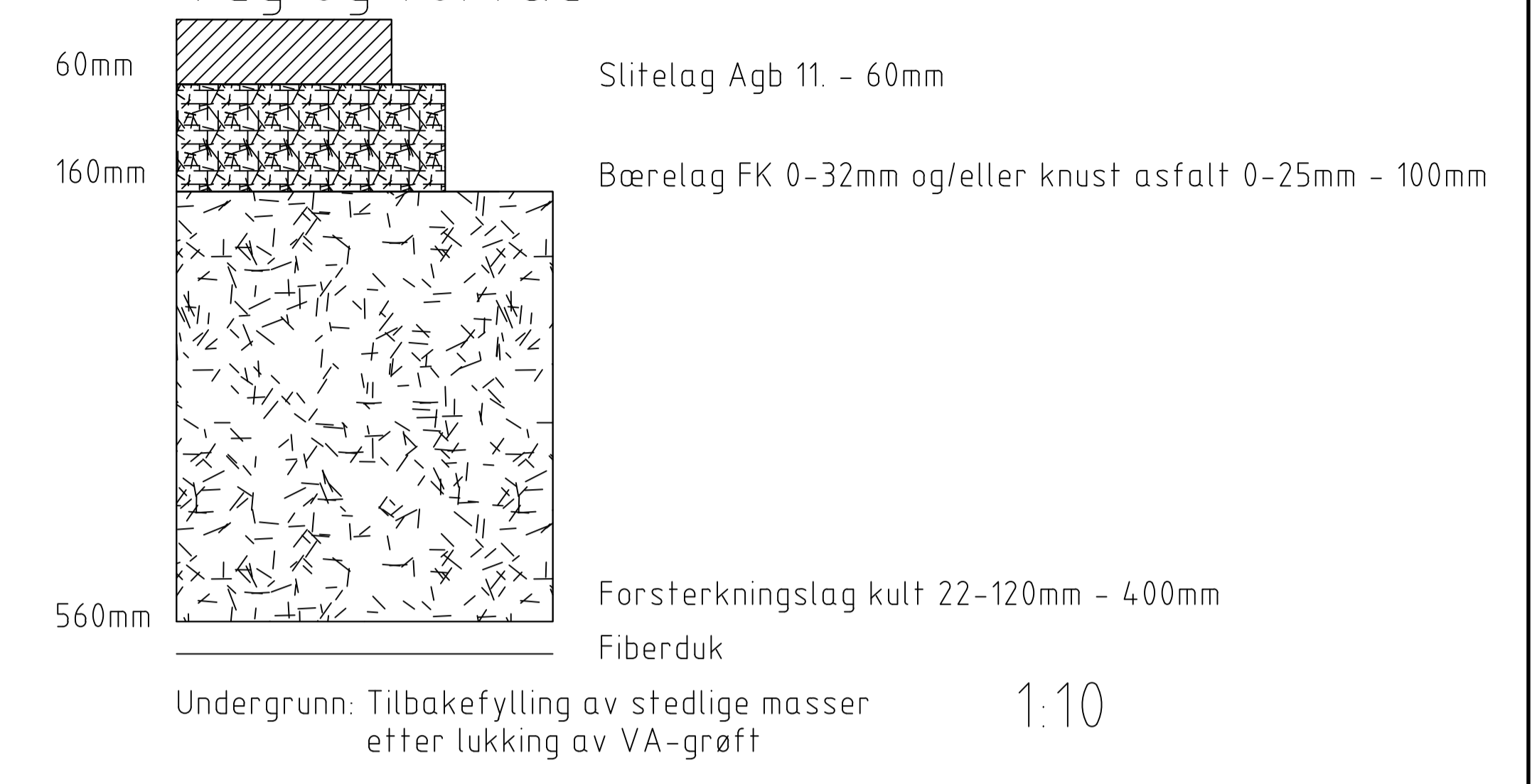
Mulig fremtidig bebyggelse til Coop Midt-Norge

Normalprofil Nordgata

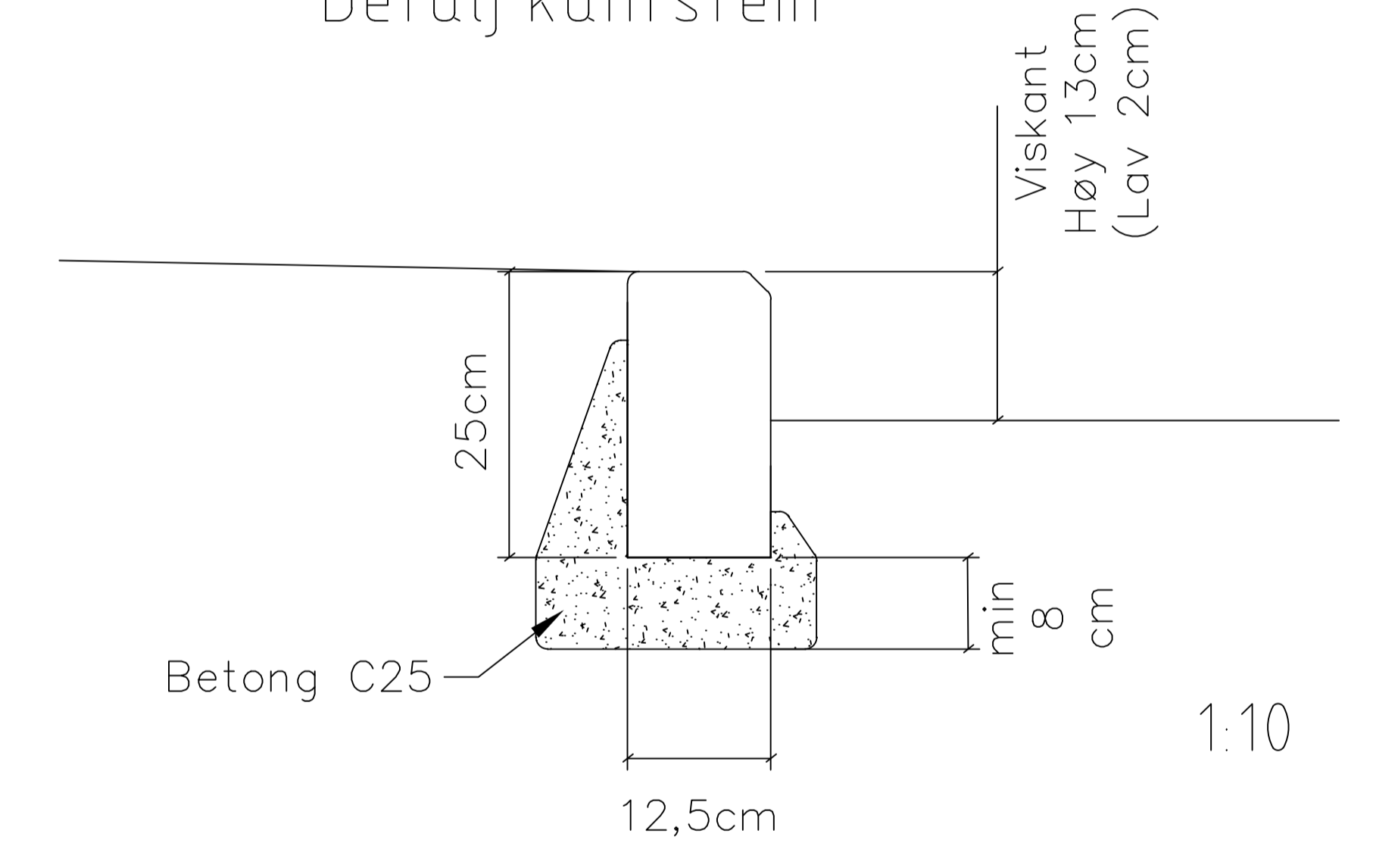


1:50

Overbygning:
Veg og fortau



Detalj kantstein



FORELØPIG 2019-05-23

Tegnforklaring

	Eksisterende bebyggelse skissert
	Fremtidig bebyggelse

<small>Dette dokumentet er utarbeidet av Norconsult AS som del av det oppdraget som fremgår nedenfor. Opphavsretten tilhører Norconsult AS. Dokumentet må bare benyttes til det formål som oppdragsavtalen beskriver, og må ikke kopieres eller gjøres tilgjengelig på annen måte eller i større utstrekning enn formålet tilsier.</small>		
Stiklestad Eiendom Nordgata AS		Målestokk (gjelder A1) se tegning
Detaljregulering av Nordgata 9, 11 og 13 Normalprofil alternativ 2		
Norconsult	Oppdragsnummer 5180462	Tegningsnummer F101
		Revisjon

X:\nor\oppdrag\levanger\180415\180462\BIM\Veg\A\K\I\Lay_F.dwg - K\Pre - Plottet: 2019-05-23, 13:51:55 - LAYOUT = F101 - XREF = T-Normalprofil